

ХИМИЧЕСКИЕ НАСОСЫ ИЗ ТЕРМОПЛАСТИКОВ



Prima range

TMP

центробежные



Alifter range

TMA

самовсасывающие

**magnetical driven pumps
in thermoplastic materials**



НАСОСЫ СЕРИИ TMP

Серия насосов TMP – это центробежные насосы с магнитной муфтой, разработанные на базе предыдущей модели AM, но с учетом новых требований рынка.

Эти насосы центробежные, моноблочные, корпус проточной части выполнен из усиленных термопластиков и внутренней структурой: SiC (карбид кремния), CARBON HD и фторированных эластомеров, это означает что любой контакт металлических частей насоса с перекачиваемой жидкостью исключен. Эта комбинация материалов использована для достижения наилучших характеристик в насосах малых размеров.

ОСНОВНЫЕ ОСОБЕННОСТИ

Различные характеристики и способы применения. Вы можете перекачивать химикаты с низкими и средними температурами используя корпуса проточной части из GFR-PP (полипропилен усиленный стекловолокном) или CFF-E-CTFE (PVDF усиленный углеволокном)

Прочная магнитная муфта созданная из редкоземельных металлов Neodimium Iron Boron) и модификации насосов «N» (стандартная), «P» (мощный), «S» (усиленный), позволяет перекачивать жидкости с плотностью 1.05; 1.35; 1.8 соответственно.

R-X-N три внутренние конфигурации для различных условий работы: начиная от чистой воды до загрязненных жидкостей и жидкостей с малым

содержанием абразивных частиц, сильные щелочи или соли таких как гидроксид натрия, и кислоты такие как хромая, азотная, серная и т.д.

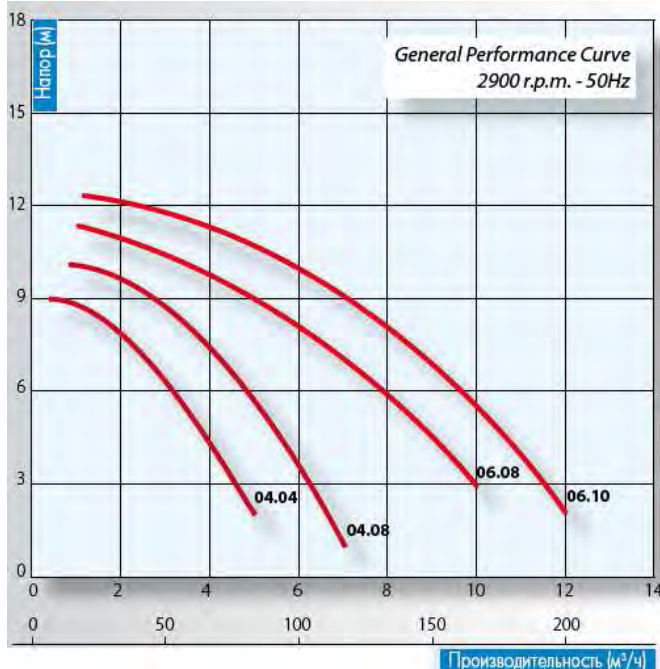
«Герметичные» насосы

Магнит задает движение импеллеру (крыльчатке), находящейся внутри герметичного корпуса, таким способом удается уйти от уплотнений вала и связанных с ними проблем (протеканием).

Соответственно нет коррозии наружных частей (двигателя и подшипников)

Долговечные и безопасные

Использование магнитного привода позволяет исключить любое вращение торцевых уплотнений. Конструкционные особенности и используемые материалы, позволяют использовать насос при необходимости в режиме «сухого» хода (от 15 мин. До нескольких часов в зависимости от типа перекачиваемой жидкости), исключая любое повреждение частей насоса. Требуется использования внутренней структуры «R».



ПРИМЕЧАНИЕ: все кривые измерены по воде при 20°C вязкости 1^Е, и плотности 1kg/dm³

МАТЕРИАЛЫ

таб 1

ВЕРСИЯ	УКРЕПЛЕННЫЕ ТЕРМОПЛАСТИКИ	МИН. ТЕМП.	МАКС. ТЕМП.	ТЕМ. ОКРУЖ. СРЕД.
WR	GFR/PP	-5°C (23°F)	80°C (176°F)	от 0 до 40°C
GF	CFF/E-CTFE	-20°C (-4°F)	100°C (212°F)	от -20 до 40°C
GX*				

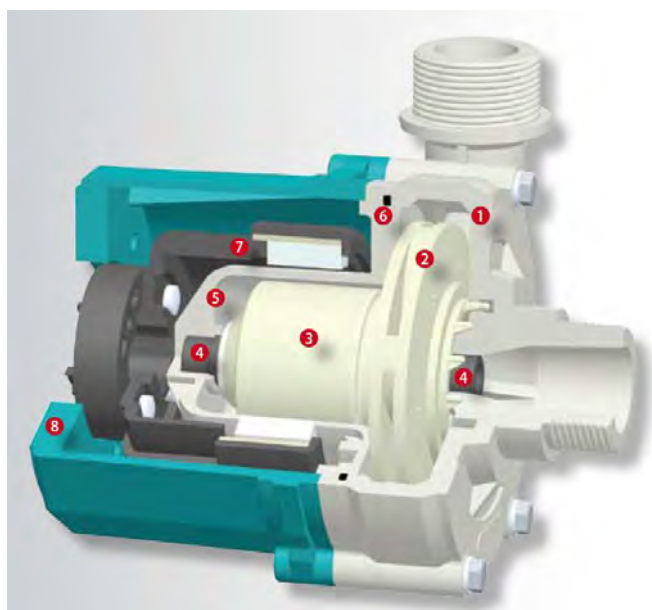
Примечание: максимальное давление на входе – 1,5 Бар (*) – соответствует нормам АТЕХ 94/9/ЕС

КОНСТРУКЦИЯ

таб 2

ВЕРСИЯ	WR			GF			GX*	
	R1	X1	N1	R2	X2	N2	R2	N2
Корпус (Улитка)	GFR-PP			CFF-E-CTFE				
Корпус (задняя часть)								
Центробежный импеллер								
Направляющая втулка	CARB.HD	SiC	GFR-PTFE	CARB.HD	SiC	GFR-PTFE	CARB.HD	GFR-PTFE
Вал	CER			SiC				
Опорная втулка								
Уплотнительное кольцо	FKM (1)			FKM (1) (2)				
Болты (крепеж)	Нерж. сталь							

По запросу: (1) EPDM и (2) FFKM - * соответствует нормам АТЕХ 94/9/ЕС



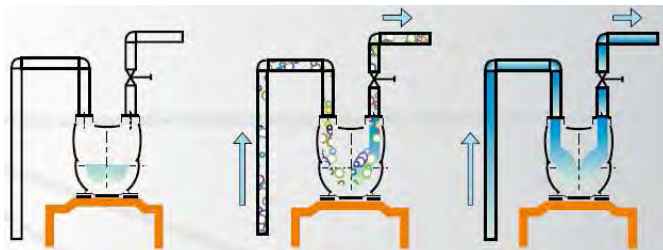
ДЕТАЛИРОВКА НАСОСА TMP

1. Корпус
2. Центробежный импеллер (закрытая часть)
3. Центробежный импеллер (магниты)
4. Направляющая втулка
5. Корпус (задняя часть)
6. Уплотнительное кольцо
7. Магнитный привод
8. Крепеж

Насосы с магнитной муфтой ТМА, являются самовсасывающими и могут прокачивать жидкость в обоих направлениях, путем реверсивного движения двигателя. Перекачивают жидкости с большим удельными весом и/или давлением паров.

ОСНОВНЫЕ ОСОБЕННОСТИ

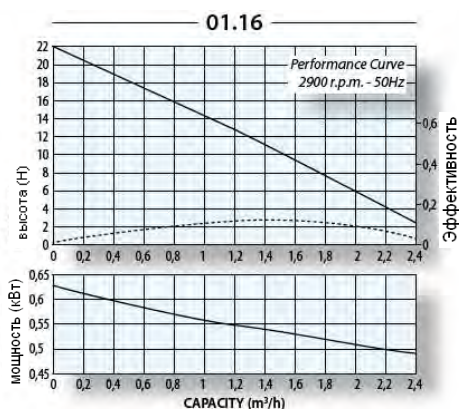
- Старт при не залитых трубах
- Короткая фаза всасывания
- Глубина подъема жидкости -5м.
- Реверс
- Перекачивает жидкости плотностью до 2 кг/дц3
- Подходит для давления паров 1 м (H₂O @ 45°C)
- Сменное рабочее колесо
- Установка двигателей стандарта IEC или NEMA



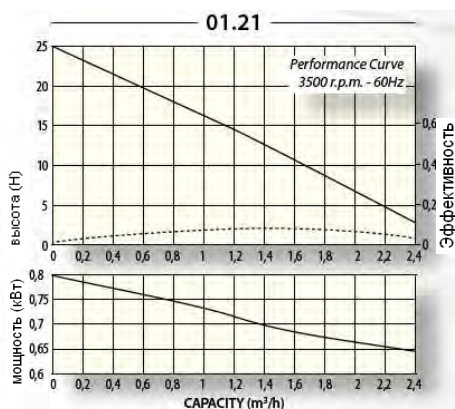
Стоп фаза:
Налить небольшое количество жидкости для начала подъема

Фаза всасывания:
Импеллер вращает смесь воздуха и жидкости тем самым выдавливая ее из насоса

Фаза перекачивания:
После того как воздух будет выкачен из трубы, она будет заполнена жидкостью, насос начнет качать жидкость



производительность м.куб/ч



производительность м.куб/ч



МАТЕРИАЛЫ

ВЕРСИЯ	УКРЕПЛЕННЫЕ ТЕРМОПЛАСТИКИ	МИН. ТЕМП.	МАКС. ТЕМП.	ТЕМ. ОКРУЖ. СРЕД.
WR	GFR/PP	-5°C (23°F)	60°C (140°F)	от 0 до 40°C
GF	CFF/E-CTFE	-20°C (-4°F)	90°C (194°F)	от -20 до 40°C
GX*				

Примечание: максимальное давление на входе – 1,5 Бар

таб 3

КОНСТРУКЦИЯ

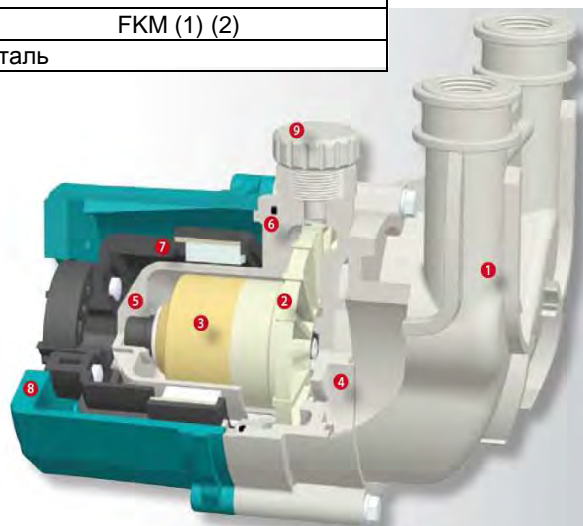
ВЕРСИЯ	WR			GF		
	R1	X1	N1	R2	X2	N2
Корпус (Улитка)	GFR-PP			CFF-E-CTFE		
Корпус (задняя часть)						
Центробежный импеллер						
Направляющая втулка	CARB.HD	SiC	GFR-PTFE	CARB.HD	SiC	GFR-PTFE
Вал	CER			SiC		
Опорная втулка	FKM (1)			FKM (1) (2)		
Уплотнительное кольцо						
Болты (крепеж)	Нерж. сталь					

По запросу: (1) EPDM и (2) FFKM

таб 4

ТМА -деталировка

- 1 - Корпус
- 2 - Импеллер
- 3 - Магнитная муфта
- 4 - Передняя часть корпуса
- 5 - Задняя часть корпуса
- 6 - Уплотнительное кольцо
- 7 - Магнитная полумуфта
- 8 - Кожух
- 9 - Клапан



СПЕЦИФИКАЦИЯ НАСОСА

таб 5

Соединения		TMP								TMA	
Патрубок		04.04	05.05	04.08	05.11	06.08	07.09	06.10	07.11	01.16	01.21
DeM	BSP-NPT	3/4" м		1"М		1 ¼ "м		1 ¼ "м		¾ "ф	
DeM	BSP-NPT	3/4" f		1"М		1 ¼ "м		1 ¼ "м		¾ "ф	
	Фланец										
DnM-DnA	ISO			25		32		32		20	
DnM-DnA	ANSI			1"		1 ¼		1 ¼		1"	

СПЕЦИФИКАЦИЯ ДВИГАТЕЛЯ 50 ГЦ

таб 6

		04.04			04.08			06.08			06.10			01.16		
		N	P	S	N	P	S	N	P	S	N	P	S	N	P	S
Мощность	кВт	0.18	0.25	0.37	0.25	0.37	0.55	0.37	0.55	0.75	0.55	0.75	1.1	0.55	0.75	1.1
Размер	IEC	63A	63B	71A	63B	71A	71B	71A	71B	80A	71B	80A	80B	71B	80A	80B
Фаза	N.	3 фазы – 1 фаза														
Вольтаж	B	400 ± 5% 50Гц - 220 ± 5% 50Гц														
Защита	IP	55														

ВЕС

таб 7

Вес насоса (без двигателя)			Вес двигателя						
WR	GF	GX	Версия	3 фазы – 1 фаза					
1,5 - (2,5*)	2 - (3*)		Габариты	63A	63B	71A	71B	80A	80B
			Кг	5,6	6,3	7,3	8,2	10,8	12

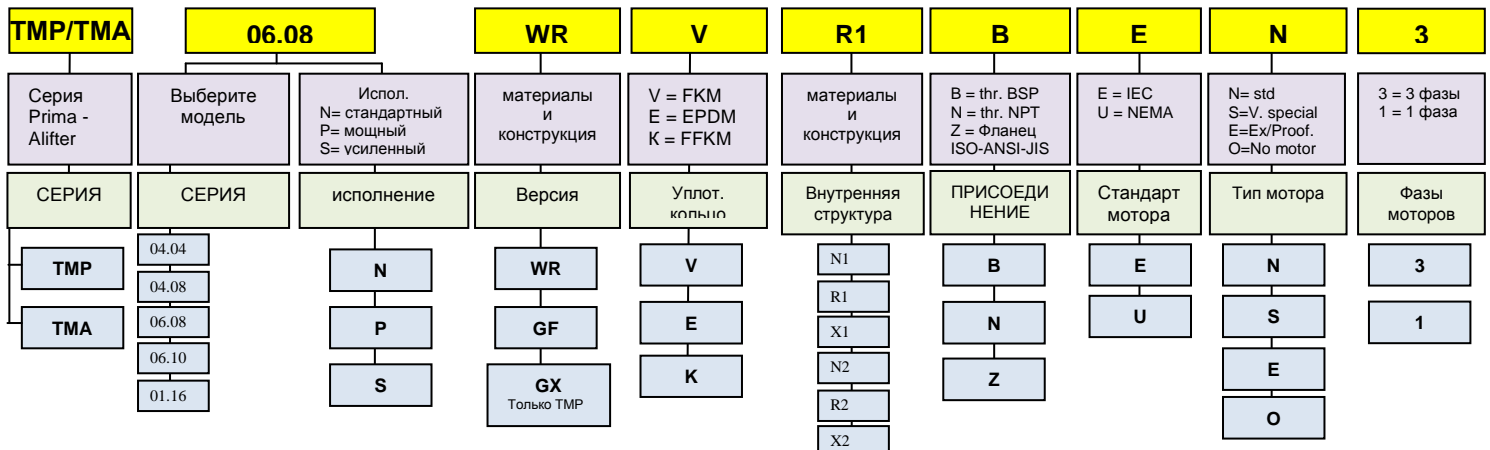
* вес относится к TMA

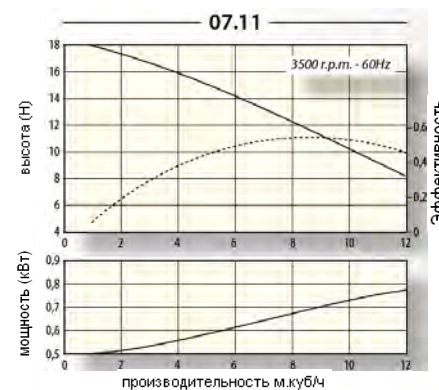
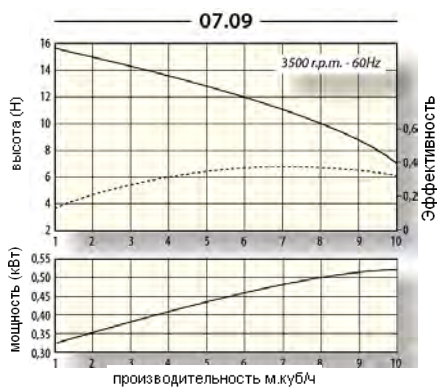
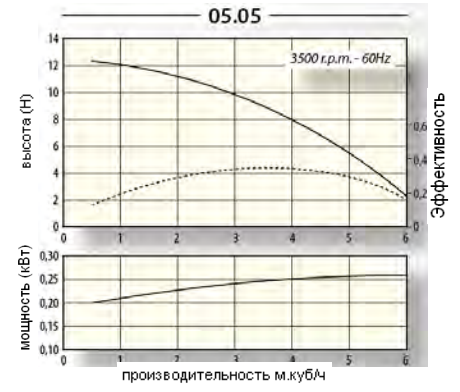
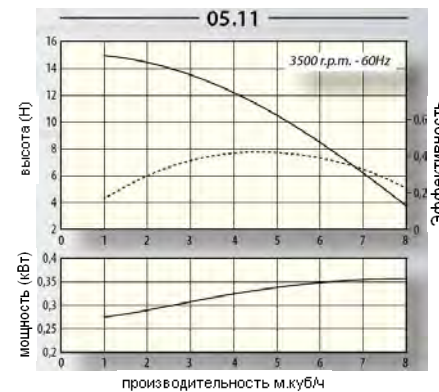
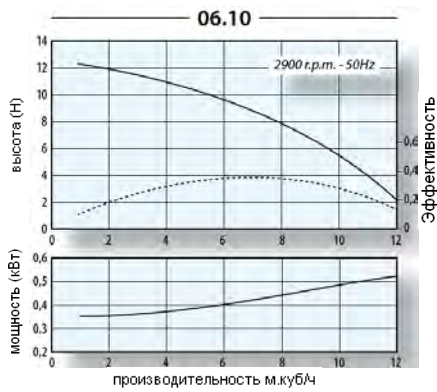
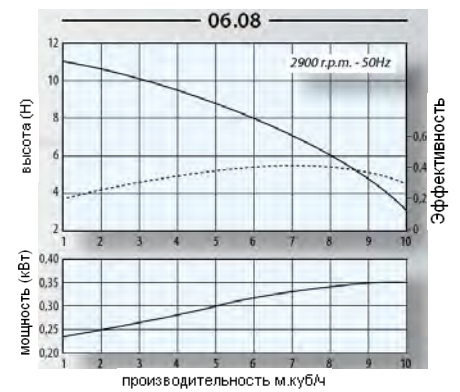
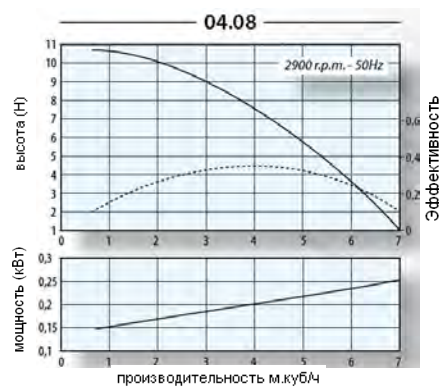
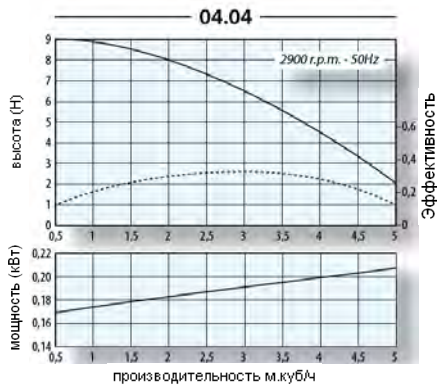


Насос TMA 01.16 и тележка



Расшифровка кода насоса.



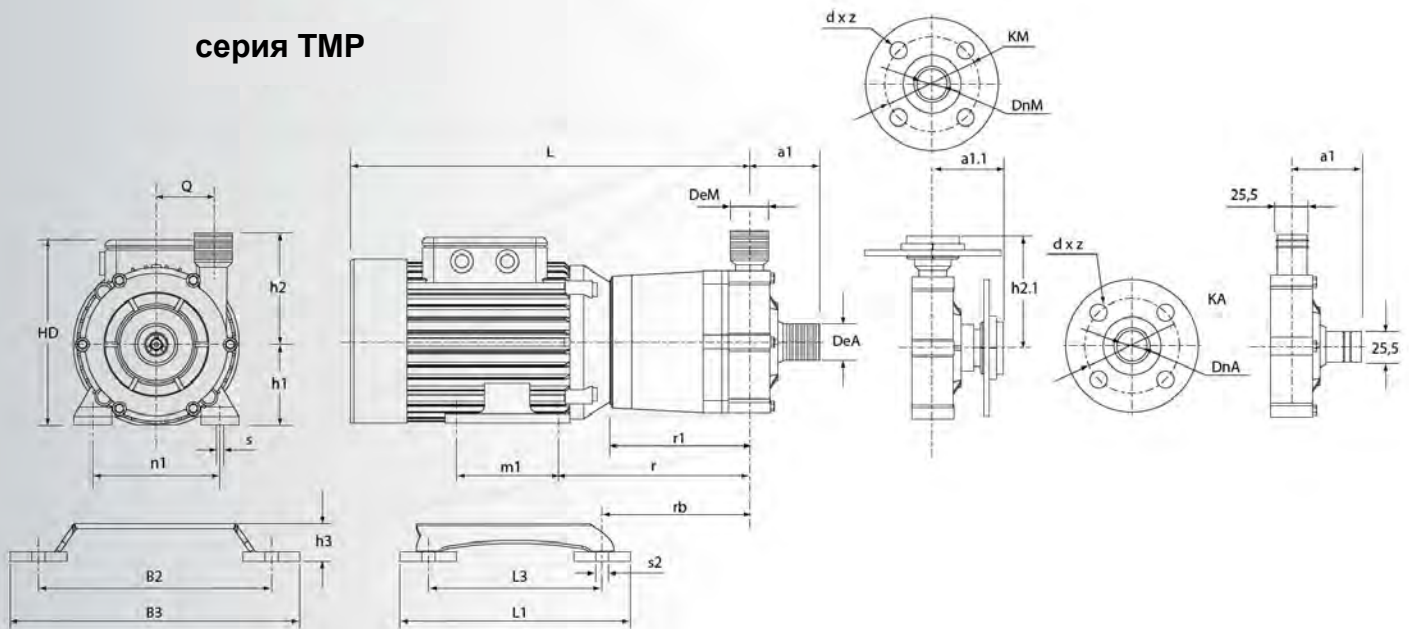


Модель TMP 06.08
Исполнение GX с ff фланец

Сокращения в каталоге

GFR/PP	полипропилен усиленный стекловолокном
CFF/E-CTFE	PVDF усиленный углеволокном
CARB. H.D.	Высокоплотный карбон
SiC	Карбид кремния
CER	Керамика
GFR/PTFE	PTFE укрепленный стекловолокном
FKM	Viton
FFKM	Перфторкаучук
EPDM	Этилен-пропиленовый каучук

серия TMP



РАЗМЕРЫ С ИЕС МОТОРОМ

таб 8

	TMP 50Hz												TMP 60Hz												TMA 50HZ			TMA 60HZ				
	04.04			04.08			06.08			06.10			05.05			05.11			07.09			07.11			01.16			01.21				
	N	P	S	N	P	S	N	P	S	N	P	S	N	P	S	N	P	S	N	P	S	N	P	S	N	P	S	N	P	S	N	P
a1	62			62			62			62			62			62			62			62			23,5			23,5				
a1.1	70			70			70			70			70			70			70			70										
Q	47			49			53			53			47			49			53			53			118			118				
h2	100			100			100			100			100			100			100			100			129			129				
h2.1	108			108			108			108			108			108			108			108										
L(*)	330	330	348	330	348	348	348	388	348	388	348	388	330	348	348	348	348	388	348	388	388	388	388		435	450	450	435	450	450		
h1	63	63	71	63	71	71	71	71	80	71	80	80	63	71	71	71	71	80	71	80	80	80	80		71	80	80	71	80	80		
HD(*)	160	160	177	160	177	177	177	177	190	177	190	190	160	177	177	177	177	190	177	190	190	190	190		177	190	190	177	190	190		
m1	80	80	90	80	90	90	90	90	100	90	100	100	80	90	90	90	90	100	90	100	100	100	100		90	100	100	90	100	100		
n1	100	100	112	100	112	112	112	112	125	112	125	125	100	112	112	112	112	125	112	125	125	125	125		112	125	125	112	125	125		
r1	123	123	123	123	123	123	123	133	123	133	133	123	123	123	123	133	123	133	123	133	133	133	133		205	215	215	205	215	215		
r	163	163	168	163	168	168	168	168	183	168	183	183	163	168	168	168	168	183	168	183	183	183	183		250	265	265	250	265	265		
rb	135	135	135	135	135	135	135	135	145	135	145	145	135	135	135	135	145	135	145	145	145	145	145		216	282	282	216	282	282		
s	7	7	7	7	7	7	7	7	10	7	10	10	7	7	7	7	7	10	7	10	10	10	10		7	10	10	7	10	10		
B2			248		248	248	248	248	248	248	248	248		248	248	248	248	248	248	248	248	248		248	248	248	248	248	248	248		
B3			308		308	308	308	308	308	308	308	308		308	308	308	308	308	308	308	308	308		308	308	308	308	308	308	308		
L1			245		245	245	245	245	245	245	245	245		245	245	245	245	245	245	245	245	245		245	245	245	245	245	245	245		
L3			185		185	185	185	185	185	185	185	185		185	185	185	185	185	185	185	185	185		185	185	185	185	185	185	185		
h3			40		40	40	40	40	40	40	40	40		40	40	40	40	40	40	40	40	40		40	40	40	40	40	40	40		
s2			14		14	14	14	14	14	14	14	14		14	14	14	14	14	14	14	14	14		14	14	14	14	14	14	14		

серия TMA

